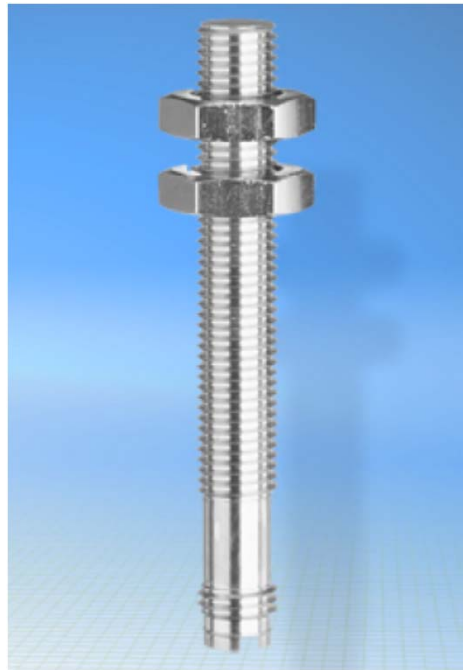
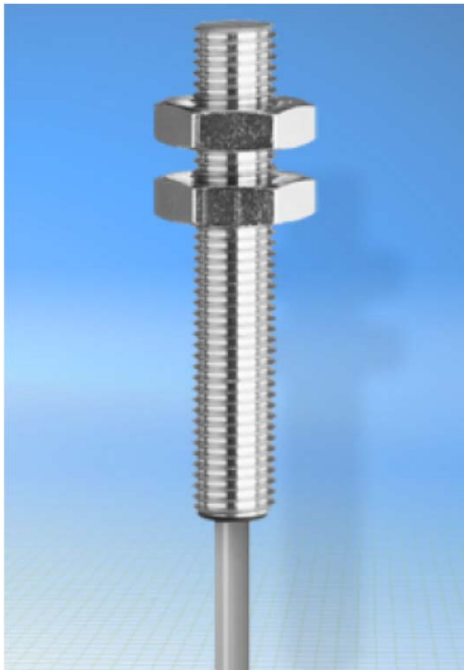


## Berührungsloser Wegaufnehmer

### BDA-L M8 x 45



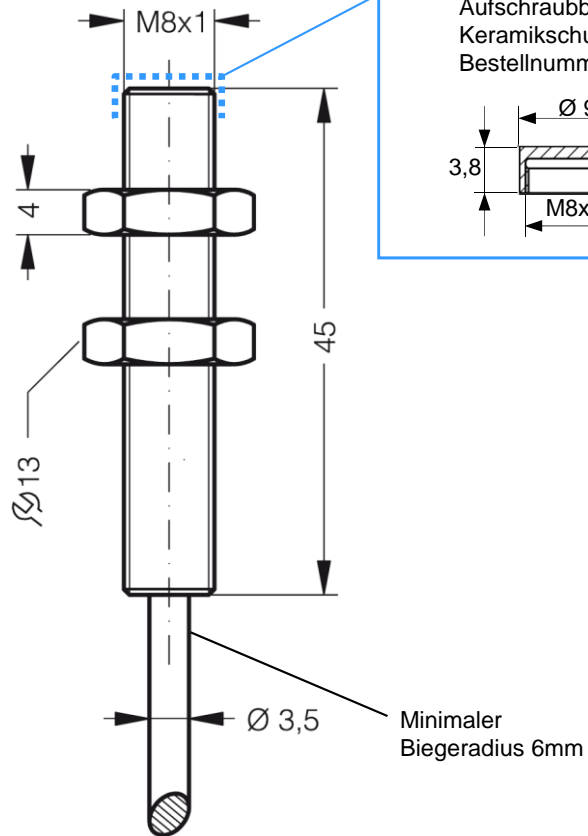
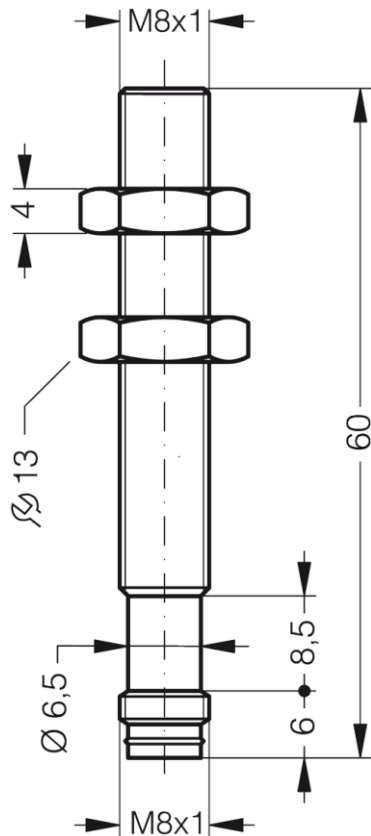
#### Technische Details:

Messbereich:	0 - 4 mm 0 - 3 mm (mit Keramikschutzkappe)
Messwertausgang:	0 – 10 V
Empfindlichkeit:	2,5 mV/μm (gemittelt)
Auflösung:	0,12 μm (ungeglättet) 0,08 μm (bei Glättungszeitkonstante 30 ms)
Bandbreite:	1600 Hz (-3dB)
Betriebsspannung:	15 – 30 VDC <10 mA
Temperaturbereich:	-25°C bis +70°C
Schutzart:	IP67
Leitung:	PUR 2 m oder über Steckverbindung 5 m
Gehäuse:	Messing, vernickelt

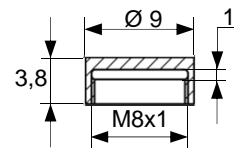
#### Funktion:

- **Analoger Spannungsausgang**
- **Integrierter Verstärker**
- **Kurzschlusschutz**
- **Hochflexibles Kabel oder Metallstecker**

## Sensor BDA-L:

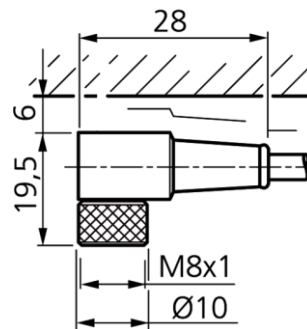
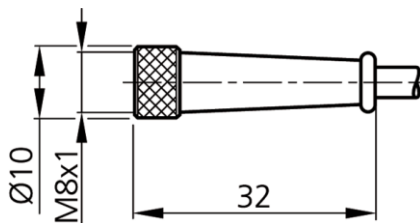


**Optional:**  
Aufschraubbare  
Keramikschutzkappe  
Bestellnummer: 8.1.K

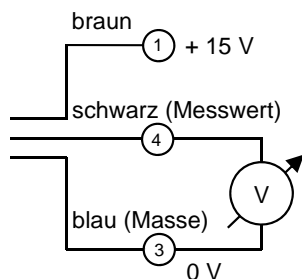


Minimaler  
Biegeradius 6mm

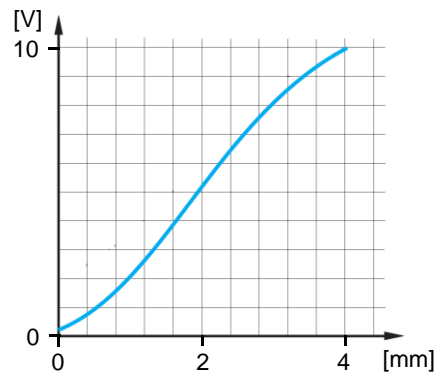
## Steckverbindung:



## Anschlussschema:



## Kennlinie:



## Bestellnummer:

8.1.M8x45 **BDA-L M8x45**  
8.1.M8x60S **BDA-L M8x60 mit Stecker M8**  
8.1.K **Keramikschutzkappe (optional erhältlich)**  
8.1.M8x5m **M8 Sensoranschlussleitung 5m**

## Messprinzip:

Wirbelstrom-Abstandsmessung