

Dehnungssensor DMS-Kralle



DMS-CU



Technische Daten:

Sensor DMS-Kralle

Abmessungen (BxHxT):	25 x 18 x 57 mm
Gewicht:	ca. 270 g (Sensor inkl. Kabel)
Kabel zur Control-Unit:	LiYD11Y 4 x 0,25 mm ² Länge 5 m / Außen Ø = 4,4 mm

Control-Unit DMS-CU

Abmessungen (BxHxT):	35 x 58 x 81 mm
Gewicht:	ca. 70 g
Montage:	Zur Montage im Schaltschrank auf Normschiene nach DIN 46277 und DIN EN 50022

DMS-Kralle mit Control-Unit DMS-CU:

Messempfindlichkeit:	35 mV/ $\mu\epsilon$ nach Verstärkung (Faktor 2500)
Messbereich:	286 $\mu\epsilon$ ($\Rightarrow \pm 10$ v)

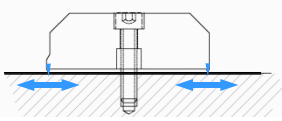
- Kraftmesssensor auf DMS-Basis neuester Generation, entwickelt mittels Finite-Elemente-Methode (FEM)
- Einfache Montage mit nur einer M5-Schraube
- Inklusive Control-Unit DMS-CU
- Unempfindlich gegen Magnetfeldeinflüsse
- Höhere Messempfindlichkeit als direkt auf das zu überwachende Bauteil geklebte Dehnungsmessstreifen mit Hilfe einer mechanischen Übersetzung
- Höhere Messempfindlichkeit als BDA-Kralle

Anwendung:

Kraftsensor zum Überwachen von dynamischen und statischen Kräften spanender Werkzeugmaschinen.

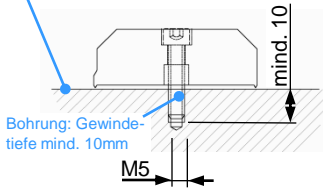
Messprinzip:

Messung der Strukturdehnung zwischen den beiden Krallenfüßen bezüglich Streckung und Stauchung.



Montagehinweis:

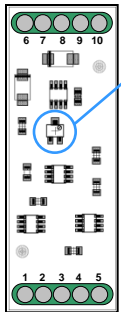
Oberfläche vor der Montage quer zur Messrichtung aufrauen:



Nullpunktjustage:

Nach dem Anschrauben der DMS-Kralle mit 5 Nm sollte der Messwert auf 5 V (SEM-Modul) bzw. 0 V (SEM-MODUL-e) justiert werden.

Die Einstellung erfolgt über einen internen Spindeltrimmer (R2). Hierzu wird das Gehäuseoberteil entfernt. Lösen des Gehäuseoberteils durch Drücken der beidseitigen Schnapphaken (siehe Detailzeichnung DMS-CU).

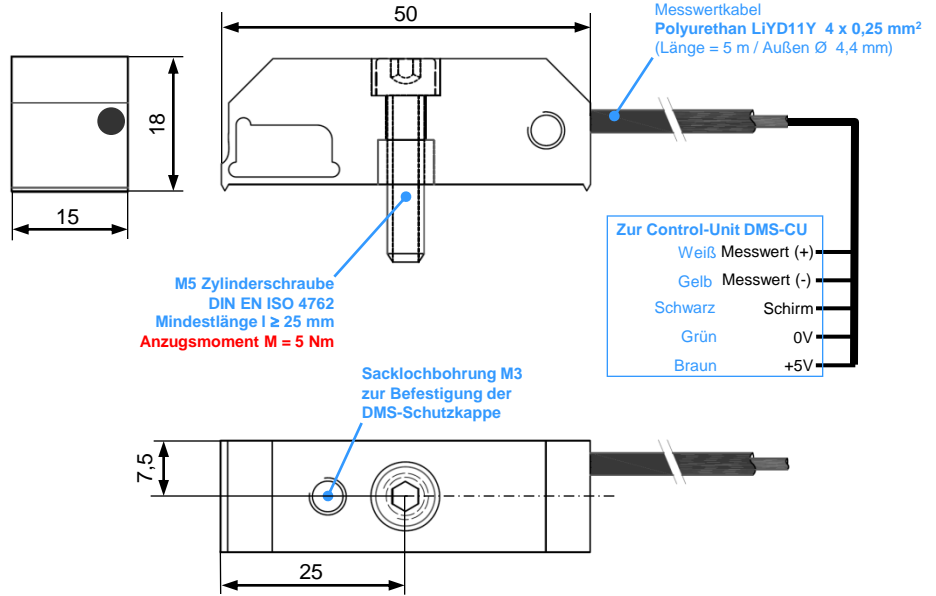


Spindeltrimmer zur Nullpunktjustage

Bestellnummer:

- 8.9.1 DMS-Kralle
- 8.9.9 DMS-CU
- 8.9.1K DMS-Schutzkappe

Detailzeichnung DMS-Kralle:

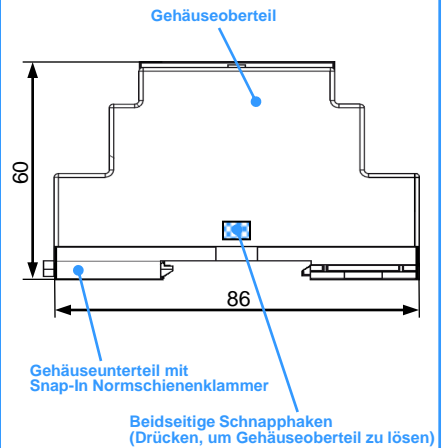


Anschlussbelegung DMS-CU:

DMS-Kralle		
6 (wh)	Weiß	Messwert (+)
7 (ye)	Gelb	Messwert (-)
8 (bk)	Schwarz	Schirm
9 (gn)	Grün	0V
10 (bn)	Braun	+5V

Tool Monitor		
1 (+15V)	X4:2, X4:8, X4:14	
2 (GND)	X4:10, X4:16	
3 (-15V)	X4:6, X4:12, X4:18	
4 (analog out)	X4:22 bis X4:36	
5 (N.C.)	N.C. (Not Connected)	

Detailzeichnung DMS-CU:



DMS-Schutzkappe (Nicht im Lieferumfang)

Zur Minimierung einer Temperaturdrift durch einen starken Luftstrom oder z. B. Kühlschmierstoff.

