

Lichtschanke LS2



Technische Daten LS-2 Sender u. Empfänger:

Gehäuse Sender & Empfänger:	Edelstahl 1.4305
Gewicht (inkl. Kabel u. Verschraub.):	2 x 450 g
Spannungsversorgung:	12 V bis 24 V DC
Temperaturbereich:	-10 °C bis +55 °C
Messbereich:	bis zu 0,30 m
Bereich der Messspannung:	1 V bis 5 V
Anschlusskabel:	Sender und Empfänger mit je einer Lichtleitfaser Ø 1 mm im Metallgeflechtsschutzschlauch Ø 8 mm mit Länge 5,00 m

Technische Daten der Laser Control Unit LS-CU:

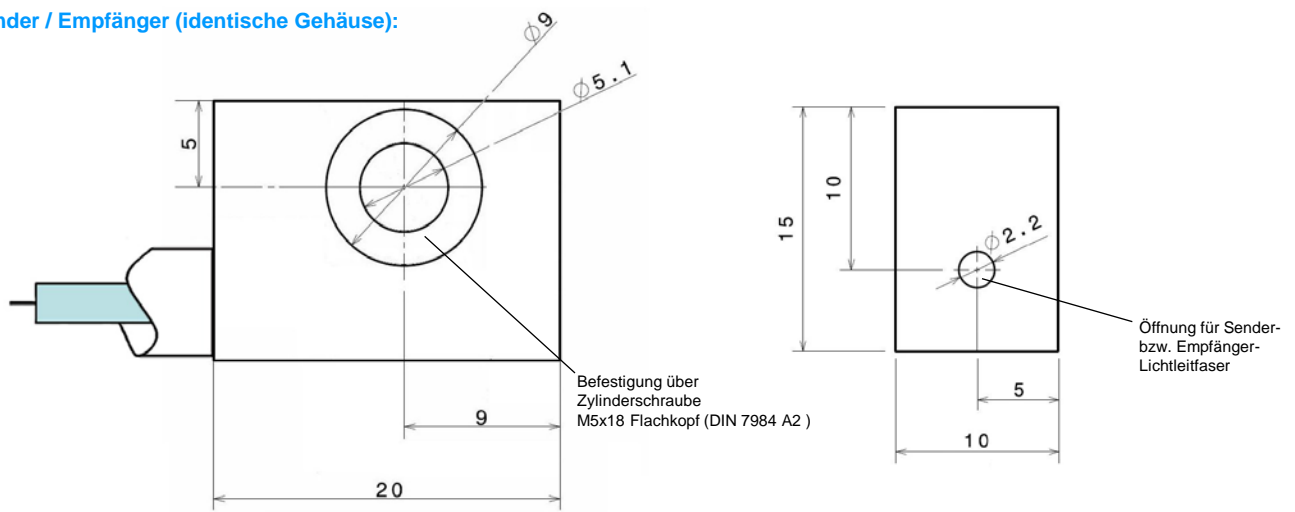
Gehäuse des LS-CU:	Normgehäuse Abmessungen gemäß DIN 43880
Schutzart:	IP20
Maße:	35 x 90 x 60 mm
Gewicht:	120 g
Befestigung:	Montage im Schaltschrank auf Hutschiene gemäß DIN EN 50022

- **Robuste Bauform**
- **Minimaler Bauraum**
- **Normgehäuse für Schienenmontage**
- **Unempfindlich gegen Verschmutzung**
- **Keine Beeinträchtigung durch Fremdlicht**

Messprinzip:

Auswertung der Abschattung eines getakteten Laserlichtstrahls, der ungebündelt aus dem Ende einer Lichtleitfaser austritt und vom Receiver empfangen wird.

● **Sender / Empfänger (identische Gehäuse):**



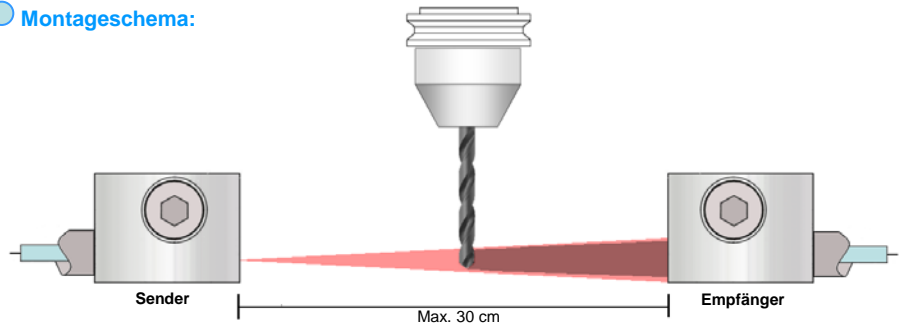
Mit der Laserlichtschranke können sowohl Kleinstbohrer auf Bruch, als auch die Schneidkanten beliebiger Werkzeuge auf Schneidenausbruch und Verschleiß überwacht werden, während diese sich im Lichtstrahl befinden oder hindurch gefahren werden (siehe Montageschema).

Eine hohe Unempfindlichkeit gegen Verschmutzung und Ausrichtfehler wird durch einen nicht fokussierten Strahl erreicht. Darüber hinaus gibt es keinerlei Beeinträchtigung durch Fremdlicht (Sonne oder Kunstlicht).

Die hohe Messempfindlichkeit wird durch eine quantitative Auswertung der Intensität des Laserlichts mittels der Control Unit erreicht. Diese bietet eine hohe Restlichtausnutzung, auch bei einer Lichtstärkeschwächung durch Verschmutzung um den Faktor 10-100.

Werkzeugbeschädigungen und Werkzeugpositionen werden mit Hilfe des Tool Monitors SEM-Modul kontrolliert (siehe Screenshot Tool Monitor).

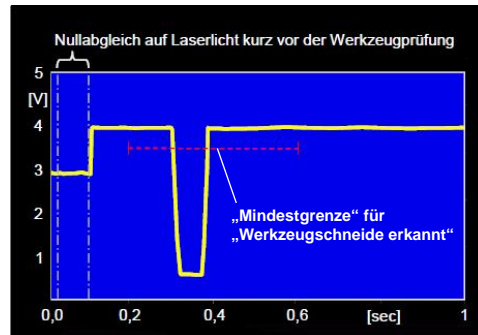
● **Montageschema:**



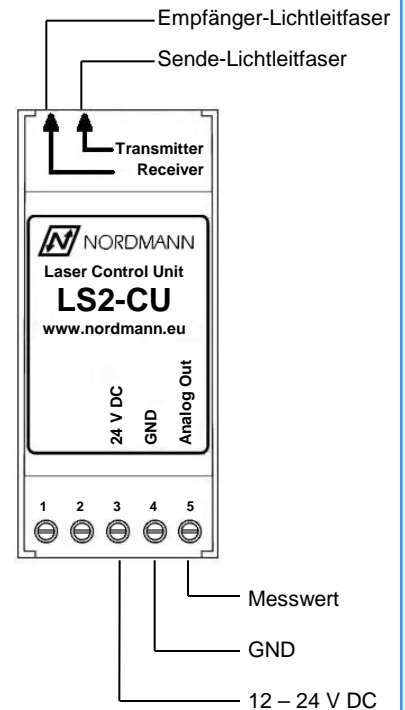
Maximaler Montageabstand zwischen Sender und Empfänger beträgt 0,30 m!

● **Screenshot Tool Monitor:**

Beispiel einer grafischen Auswertung mittels Tool Monitor SEM-Modul.



● **Anschlussbelegung:**



Bestellnummer:

LS2 (komplett) 8.5.2

Ersatzteile:

LS2-CU 8.5.2 .CU
 LS2-Sender 8.5.2 .T
 LS2-Empfänger 8.5.2 .R