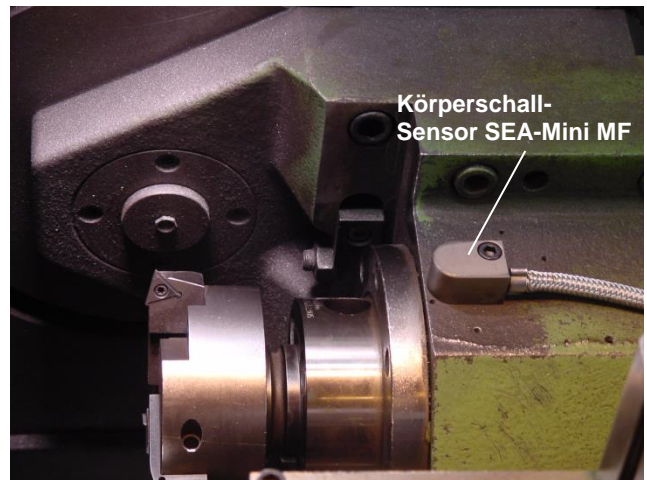
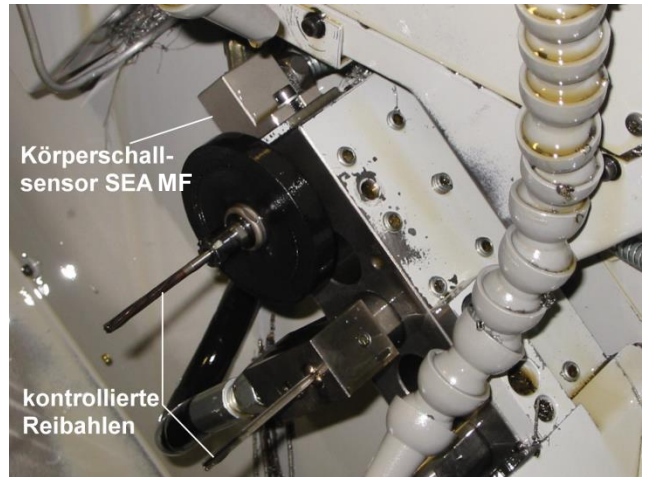




## Schall-Emissions-Aufnehmer

### SEA und SEA-Mini



#### Technische Details:

Frequenzbereich:	5 kHz – 1 MHz
Amplitudendynamik:	110 dB (Differenz zwischen größter und kleinster messbarer Schallamplitude)
Temperaturbereich:	-40 °C bis +85 °C
Spannungsversorgung:	Über Schall-Emissions-Prozessor SEP ( $\pm 15V$ )
Leitung:	Koax RG174U, Standardlänge: 3m

#### Funktion:

- Messung der Körperschallemission der Werkzeuge beim Drehen, Bohren, Fräsen und Schleifen.
- Akustische Erkennung des Kontaktes zwischen Schleifscheibe/Werkstück zur Luftschnittüberbrückung (gap control)
- Anschnitterkennung Bohrer/Werkstück
- Akustische Werkstückmaßkontrolle auf Basis der Erkennung des Reibungsgeräusches zwischen einer Prüfschneide und dem Werkstück

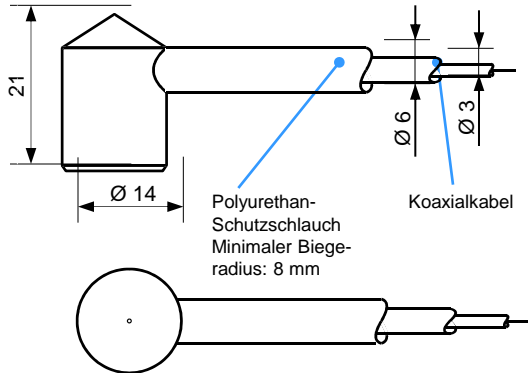
## Montage:

Der Sensor **SEA** oder **SEA-Mini** wird nächst möglich beim überwachten Werkzeug oder dem bearbeiteten Werkstück mit einer Metallkappe angeschraubt. Die Montagestelle ist vorher blank zu säubern. Zur Ankopplung des Schallaufnehmers ist das der Lieferung beiliegende Koppelfett auf die Mitte der Basisplatte aufzutragen, um einen Luftspalt zwischen Schallaufnehmer und Montagefläche auszuschließen.

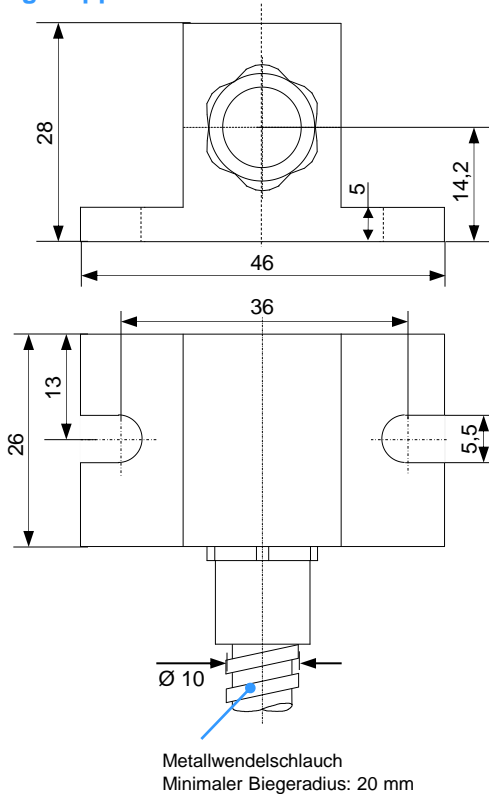
Unter beengten Platzverhältnissen oder bei der Montage auf zylindrischen Spindel-lagerungen kann der Sensor **SEA** oder **SEA-Mini** auch ohne Metallkappe montiert werden. Hierzu ist er mit einer geeigneten Spannschraube, Blattfeder oder Rohrschelle mit einer Kraft von höchstens 50 N (ca. 5 kg) über die Spitze an seinem Kopf anzudrücken. Auf gekrümmten Flächen muss zumindest die Mitte der weißen Basisplatte Kontakt mit der Montagefläche haben.

Bei der Messung am Maschinentisch ist darauf zu achten, dass die Auflageflächen von Werkstück und Spannvorrichtungen gesäubert werden, so dass ein möglichst großflächiger und somit dämpfungsarmer Kontakt zwischen den Maschinenteilen hergestellt wird. Flüssigkeit (z.B. Schneidöl oder Emulsion) verbessert die Schallübertragung der Spalte zwischen diesen Maschinenteilen.

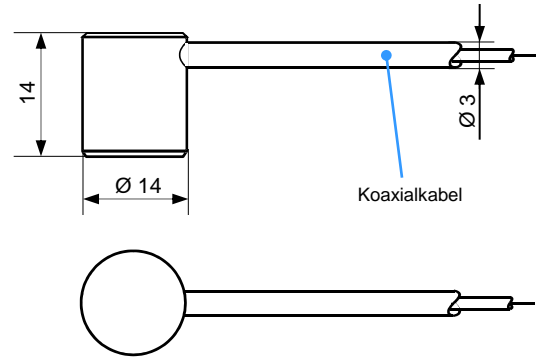
### Sensor SEA:



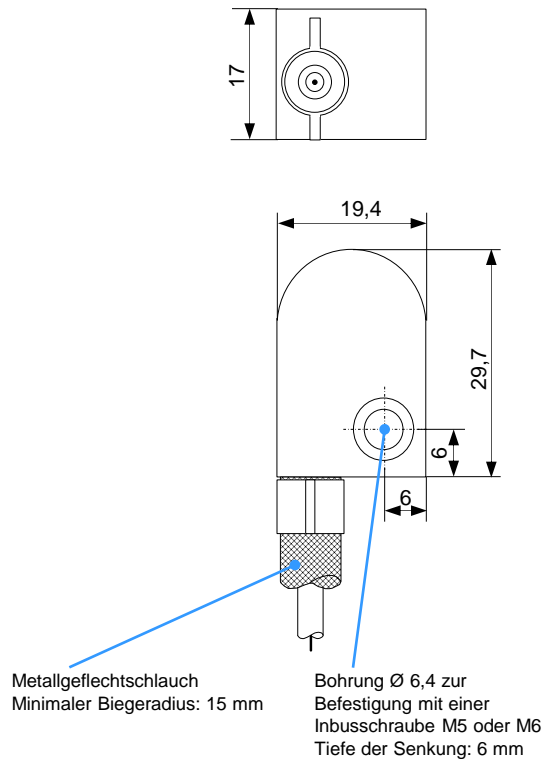
### Montagekappe SEA:



### Sensor SEA-Mini:



### Montagekappe SEA-Mini:



### Bestellnummer:

6.2.1	SEA MF
6.2.1NF	SEA NF
6.2.2	SEA-Mini MF
6.2.2NF	SEA-Mini NF

### Messprinzip:

Piezoelektrische Messung der per Körperschalleitung zum Sensor übertragenen Schallemission von Werkzeugen, die bei der Zerspanung und dem Werkzeugbruch entstehen. Im Sensor befindet sich ein Impedanzwandler zur störungsunempfindlichen Übertragung des Messwertes per Koaxialkabel zum Schall-Emissions-Prozessor SEP.