



Modulo di potenza attiva WLM-3



Dati tecnici:

Alimentazione della tensione WLM-3	+/- 15V
Fabbisogno di tensione e di corrente WLM-3 senza sensori: +15V: 50mA	
	-15V: 50mA
Fabbisogno di corrente per singolo sensore di corrente:	10mA (agisce solo su +15V)
Alimentazione della tensione per singolo sensore di corrente ad effetto Hall:	+8V (sul WLM-3)
Gamma della temperatura:	da +5°C a +70°C
Dinamometria:	70dB (1 : 3000)
Sensibilità:	Vedi tabella Sensori di Corrente e Formule di Conversione in Watt
Cavo di collegamento (al Tool Monitor):	4x0,25mm ² + schermatura (ad es. LiYCY) (Escluso dalla fornitura, lunghezza: max. 100m)
Cavo del sensore di corrente ad effetto Hall:	3x0,25mm ² più schermatura per 0V 2m compresi nella fornitura (Maggiore lunghezza disponibile su richiesta)
Corpo del WLM-3:	corpo standard DIN VDE 0100 T750 e VDE 0160 T100
Materiale:	Makrolon 8020 UL94V-1
Peso:	180g (senza sensori di corrente)
Grado di protezione:	IP40 (morsetti IP20 BGV A3)
Misure (larghezza x altezza x profondità):	55 x 75 x 110 mm
Fissaggio:	montaggio nell'armadio di comando a scelta con 2 viti M4 a norma DIN 46121 / DIN 43660 oppure su guida standardizzata TS35 a norma DIN 46277 e/o DIN EN 60715

- Misurazione monofase e trifase
- Montaggio dell'armadio di comando su guide standardizzate
- Uscita del valore misurato logaritmica e lineare per la potenza attiva (A partire dal numero di serie 30.001 entrambi su morsetti esterni)

Struttura e funzionamento:

WLM-3 è misuratore di potenza attiva estremamente sensibile a rapida reazione.

E' composto da tre sensori di corrente che funzionano ad effetto Hall ed un misuratore denominato WLM-3 che viene applicato nell'armadio di comando.

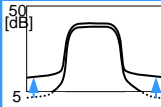
Schema di collegam.WLM-3 Impostazioni:

Smooth
Smoothing

Qualora la curva di misura della potenza sul Tool Monitor presentasse un'ampiezza eccessiva o irregolare, si raccomanda di aumentare l'appiattimento mediante questo trimmer-mandrino (semmai tale irregolarità non servisse per riconoscere degli errori di processo). Il massimo appiattimento si ottiene dopo circa 20 giri (in senso orario). Il campo di regolazione è compreso tra 3,3 ms (franco fabbrica, completamente a sinistra) e 663 ms a rotazione completamente destrorsa. (In caso di rotazione destrorsa o sinistrorsa eccessiva, la fine del campo di regolazione è riconoscibile da un ticchettio silenzioso.)

Zero level

Amplifica la visualizzazione dei valori misurati bassi dell'**uscita logaritmica P_{out}log**. Nella fattispecie l'amplificazione si riduce con l'aumento del valore misurato, v. schizzo. La massima amplificazione si ottiene dopo circa 25 giri (in senso orario).



Effetto di un aumento del Livello Zero

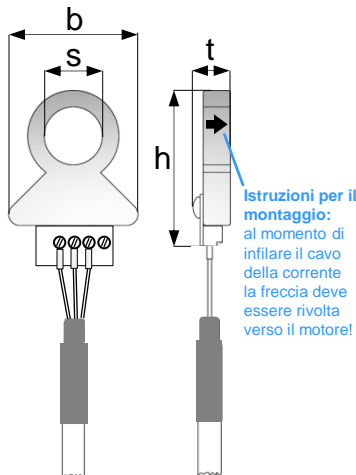
Zero Adj. Log

Morsetto 16

+24 (17-38)V AC/DC per la taratura alla potenza assorbita a vuoto prima di ogni taglio. **Agisce solo su uscita del valore misurato logaritmica (morsetto 11)**. Per ulteriori delucidazioni vedi pagina 4 "Taratura alla potenza assorbita a vuoto".

Sensore di corrente Hall

L'adattamento del WLM-3 a diverse potenze del motore avviene con la selezione di un apposito sensore di corrente e/o mediante il numero di avvolgimenti del conduttore di corrente attraverso il foro del sensore di corrente. Se ad esempio bisogna misurare la corrente assorbita di piccoli motori, infilare l'apposito conduttore di corrente ripetutamente nel foro del sensore (rispettare la direzione della freccia)



Dimensioni del sensore di corrente [mm]

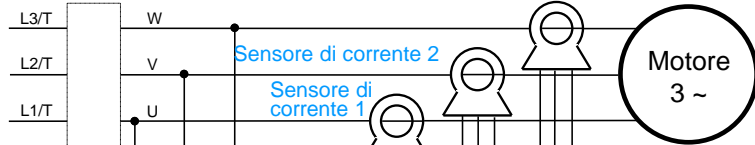
s	b	h	t	Potenza [kW]
Foro per cond.corr.	Largh.	Altez.	Profon.	
Ø 11,1	31,4	46,0	16,0	1,5/7,5
Ø 15,7	35,0	53,0	25,0	3/15
Ø 27,0	63,0	67,0	26,5	6/30 11/55 20/100

Classi di potenza dei motori, riferite alla potenza nominale del motore con il 100% della durata d'inserzione. La sensibilità di misura indicata del WLM-3, dotato di 3 sensori di corrente, è valida per l'uscita del valore misurato lineare (morsetto 12) con un solo conduttore di corrente inserito nei 3 sensori.

Sensore di corrente Potenza [kW]	Sensibilità S [V/A]	Campo di misura [V]	Sensibilità risultante del WLM-3 [V/kW]
1,5	0,16350	4 ± 3,7	7,676
3,0	0,08100	4 ± 3,7	3,805
6,0	0,03800	4 ± 3,7	1,785
7,5	0,03270	4 ± 3,0	1,535
11,0	0,02150	4 ± 3,7	1,010
15,0	0,01620	4 ± 3,0	0,761
20,0	0,01150	4 ± 3,7	0,540
30,0	0,00760	4 ± 3,0	0,357
55,0	0,00430	4 ± 3,0	0,202
100,0	0,00230	4 ± 3,0	0,108

Convertitore di frequenza
(Unità di comando del numero di giri)

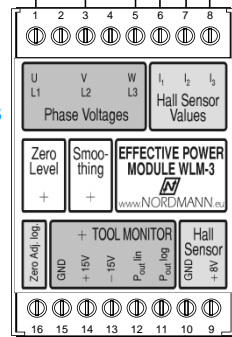
Sensore di corrente 3



Raccomandato in caso di collegamento al convertitore di frequenza

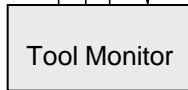
nero

WLM-3



Taratura alla potenza assorbita a vuoto (agisce solo sul valore misurato logaritm.)

Collegare più moduli di potenza attiva possibilmente non tramite un unico cavo multipolare!



Misurazione monofase:

In caso di misurazione monofase viene usato **solo sensore di corrente 1**. (Collegamento ai morsetti 6, 9 e 10)

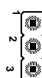
Vista del circuito stampato Impostazioni del jumper

 Jumper J1 per amplificazione di misura

Inserito = nessuna amplificazione (**impostazione di default**)

Aperto = fattore di amplificazione 3

Se i valori misurati, anche per grandi utensili, dovessero essere troppo deboli e qualora non fosse possibile modificare il sensore di corrente oppure aumentare il numero di avvolgimenti del conduttore di corrente nel sensore di corrente, si potrà aumentare l'amplificazione di misura nel WLM-3. Per aumentare così l'amplificazione al fattore 3 (=9,54 dB) occorre rimuovere il jumper che si trova dietro al pannello frontale. Questo metodo amplifica tuttavia anche i rumori intrinseci dei sensori della corrente, in modo tale si debbano usare solo in assenza di sensori di corrente più piccoli.

 Jumper J2 per filtro passa basso

ON (2-3) = filtro passa basso da 8 Hz (**impostazione di default**)

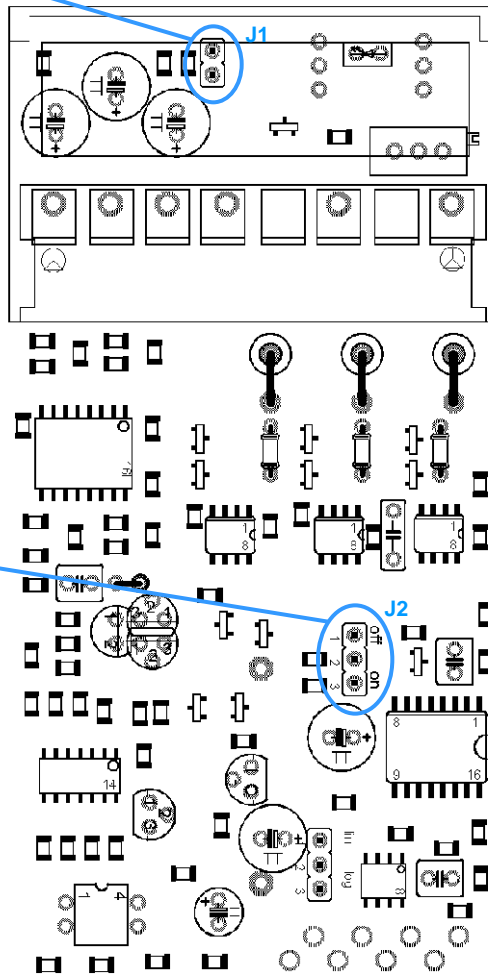
OFF (1-2) = nessun filtro passa basso

Disattivare il filtro passa basso (posizione del jumper = OFF) se occorre misurare delle variazioni di potenza particolarmente rapide oppure a breve termine.

Esempi di applicazione:

- rapido riconoscimento dell'imbuco ad esempio in fase di rettifica
- analisi di ondulazione per il riconoscimento della rottura in caso di fresa a denti riportati o creatore

Amplificazione di misura



Filtro passa basso

Formule di conversione

(Potenza e momento torcente)

Il **valore misurato della potenza lineare** si può utilizzare per stabilire, con precisione a livello quantitativo, la potenza attiva. In questo caso il jumper interno per l'amplificazione di misura (J1) non può essere estratto (impostazione di default). Se si desidera eseguire una visualizzazione diretta sul Modulo SEM del Tool Monitor in [W] oppure [Nm], allora è possibile scalare il campo di visualizzazione con l'uso dell'uscita di potenza lineare rispettivamente in [W] oppure [Nm]; vedi i valori di sensibilità [V/kW] per la misurazione trifase nella tabella dei sensori della corrente.

Potenza in caso di misura
con 3 sensori di corrente

$$P = \frac{21,3}{n \times S} \times U_{\text{Mess-lin}} \text{ [W]}$$

Potenza in caso di misura
con 1 sensore di corrente sul
motore trifase

$$P = 3 \times \frac{21,3}{n \times S} \times U_{\text{Mess-lin}} \text{ [W]}$$

Potenza in caso di misura
con 1 sensore di corrente sul
motore monofase

$$P = \frac{21,3}{n \times S} \times U_{\text{Mess-lin}} \text{ [W]}$$

Conversione della potenza
in momento torcente

$$M = \frac{P}{2\pi \times n_s} \text{ [Nm]}$$

- $U_{\text{Mess-lin}}$: tensione all'uscita del valore misurato lineare (morsetto 12) [V]
 π : numero di circuiti (3,14)
 n : numero di avvolgimenti del conduttore di corrente attraverso il foro sensore
 n_s : numero di giri del mandrino portautensile [1/s] e/o [Hz]
 S : sensibilità del sensore di corrente [V/kW]
 P : potenza attiva [W]
 M : momento torcente [Nm]

Misurazione trifase:

(a partire dal numero di serie 30.001)

Il modulo di potenza attiva WLM-3 dispone, a partire dal numero di serie 30.001, di un'uscita del valore misurato **logaritmica** (morsetto 11) e di un'uscita del valore misurato **lineare** (morsetto 12).

L'uscita del valore misurato **logaritmica** mostra dei bassi valori misurati di potenza in presenza di tensioni di misura più alte, per cui gli incrementi dei valori misurati a livello ottico si riducono, ad esempio, a causa dell'usura degli utensili. L'ampiezza della tensione in uscita su morsetto 11 è compresa tra -13V e +13V. Con il Tool Monitor si analizza l'intervallo compreso tra +1V = 5dB e +10V = 50 dB.

L'uscita del valore misurato **lineare** su morsetto 12 ha anche un'ampiezza della tensione in uscita compresa tra -13 e + 13 V. L'intervallo negativo segnala l'esercizio del generatore. Con il modulo SEM del Tool Monitor si analizza solo l'esercizio del motore, cioè da 0V a +10V. Invece il modulo II SEM del Tool Monitor è in grado di misurare le tensioni d'ingresso da -10 V a + 10 V, vale a dire anche l'esercizio del generatore.

Taratura alla potenza assorbita a vuoto

Se il sistema di riscaldamento del motore disturba i differenti livelli della curva di misura, andrebbe tarato alla potenza assorbita a vuoto prima che avvenga il contatto tra l'utensile e il pezzo di lavorazione. Per il valore misurato all'uscita **logaritmica** (morsetto 11) la taratura nel WLM-3 si può effettuare come segue: con una tensione di comando di 24V su morsetto 16 viene memorizzato l'attuale valore misurato della potenza e sottratto dal valore misurato che segue, finché la tensione di comando è presente. Come segnale di comando si può usare, ad esempio, il segnale "taglio attivo" del Tool Monitor. E' consentito saltare al taglio successivo a 24 V solo quando la velocità del motore è a regime. Il raggiungimento del regime è riconoscibile da una curva di potenza costantemente "orizzontale". Un appiattimento del valore misurato mediante la vite di registro "Smoothing" è vantaggioso per analizzare costantemente la potenza assorbita a vuoto.

Annullare sul Tool Monitor il valore misurato della potenza **lineare** emesso su morsetto 12 (0-10 V). Si ha il vantaggio così di poter calcolare la media della potenza assorbita a vuoto per un periodo di tempo compreso tra "avvio misurazione" (= segnale taglio attivo) e taglio del pezzo di lavorazione. L'impostazione di questo periodo viene rappresentata graficamente sullo schermo del monitor del modulo SEM con due linee verticali (v. lemma "Taratura a zero" nel manuale d'uso del modulo SEM, profibus SEM e del SEM-Profibus-Micro).

Usare il valore misurato di potenza lineare principalmente in combinazione con il modulo SEM del Tool Monitor, mentre con il modello precedente SEM-68000 si analizza solo il valore misurato della potenza logaritmico.

Numero d'ordine:

WLM-3	7 . 3 . 2
Sensore di corrente	7 . 1 . XX
Valore kW del sensore di corrente	

Misurazione monofase:

Il modulo di potenza attiva WLM-3 si può azionare, per agevolare il cablaggio e per risparmiare 2 sensori Hall, anche con un unico sensore di corrente ad effetto Hall collegato ad una sola fase del motore trifase. Questo comporta tuttavia lo svantaggio di una curva di misura irregolare riconoscibile dal disturbo emesso negli utensili piccoli; se invece non fosse di disturbo e non fosse richiesta un'alta velocità di reazione del valore misurato alle improvvise variazioni di potenza (rottura dell'utensile, riconoscimento di denti mancanti nelle frese, riconoscimento del taglio del pezzo), si potrà procedere con la misurazione monofase (v. schema di collegamento). Nel caso della misurazione monofase di fattore 3 il valore misurato è inferiore rispetto alla misurazione trifase. Ciò si può compensare rimuovendo il jumper di amplificazione della corrente posto dietro al pannello frontale (J1), che provoca un'amplificazione di fattore 3 (v. vista del circuito stampato).

Dimensioni:

